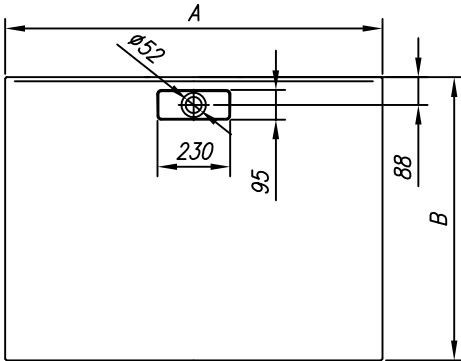
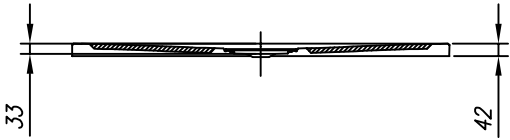


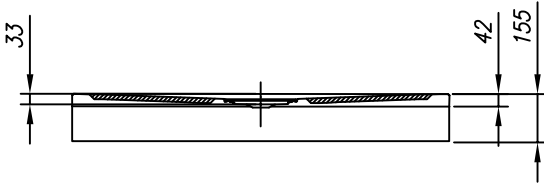
|             | A    | B   |
|-------------|------|-----|
| DROP 100x80 | 1000 | 800 |
| DROP 100x90 | 1000 | 900 |
| DROP 120x80 | 1200 | 800 |
| DROP 120x90 | 1200 | 900 |
| DROP 140x80 | 1400 | 800 |
| DROP 140x90 | 1400 | 900 |



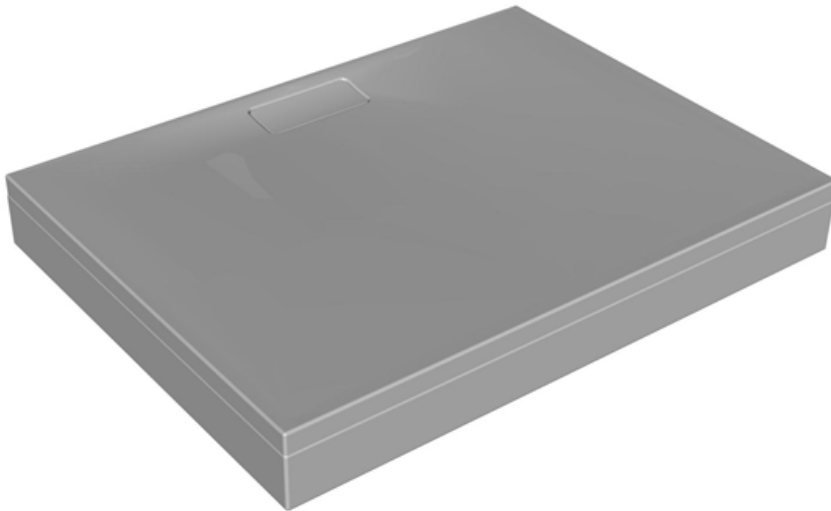
shower tray from cast sanitary acrylic  
Duschwanne aus Guss-Sanitär-Acryl



installation  
Einbau



with panel  
mit Schürze



|  |  |
|--|--|
| Recommended siphon<br>Vorgeschlagene siphon  | SIFON Ø 52 WITHOUT COVER (H=65 mm)<br>SIFON Ø 52 OHNE ABDECKUNG (H=65) |
| Recommendations for the installation of shower tray without panel<br>Empfehlungen für die Montage von duschwannen ohne Schürze | Nr. TKN 01   |
| Recommendations for the installation of shower tray with panel<br>Empfehlungen für die Montage von duschwannen mit Schürze     | Nr. TKN 02   |
| Recommendations for mounting shower tubs on the floor<br>Empfehlungen für die Montage von Duschwannen am Boden                 | Nr. TKN 05   |